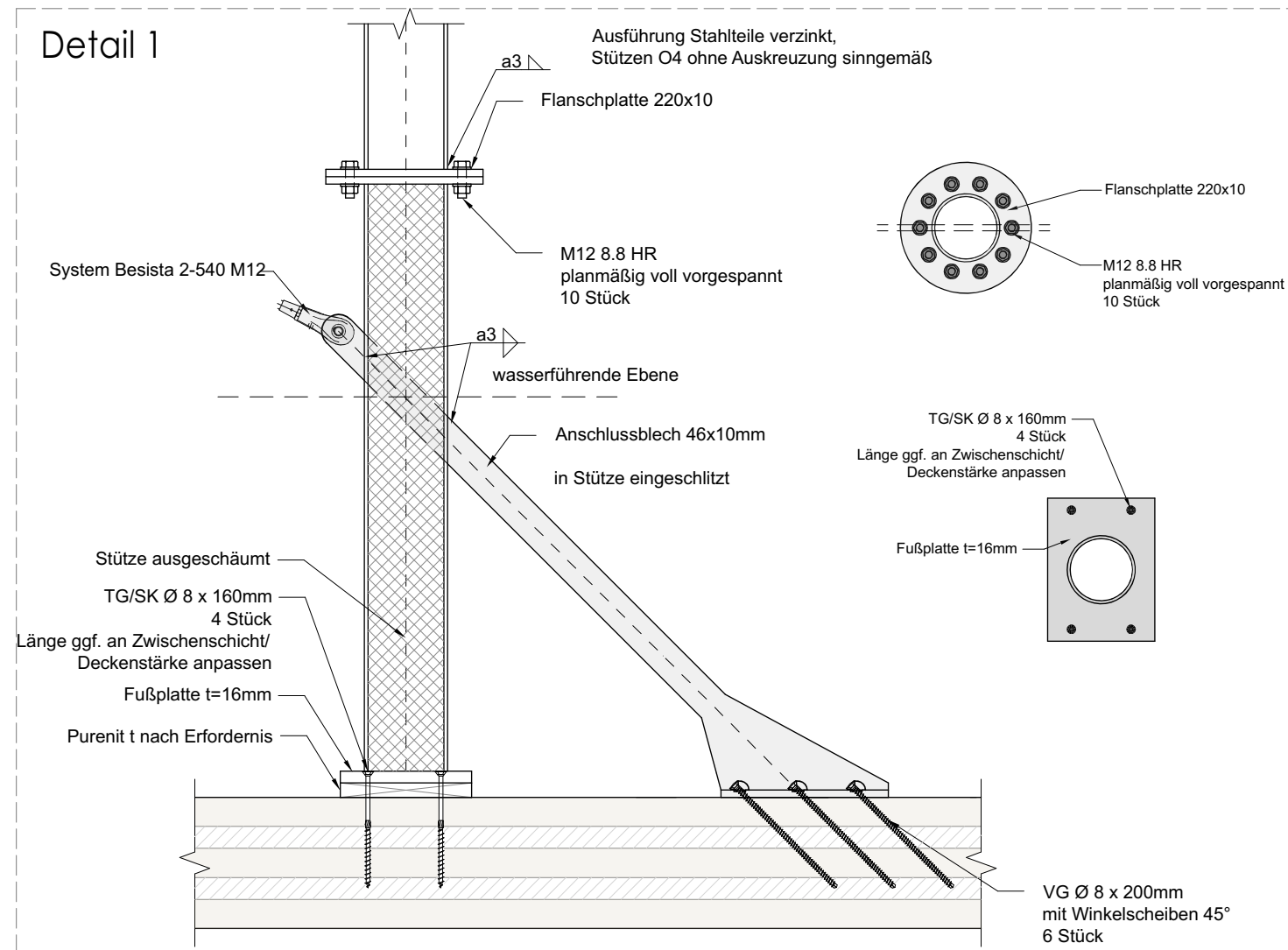
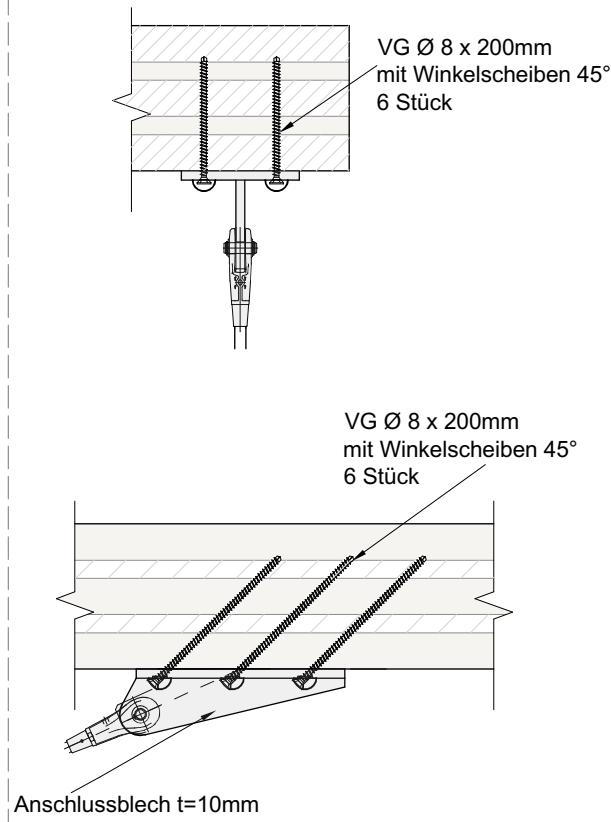


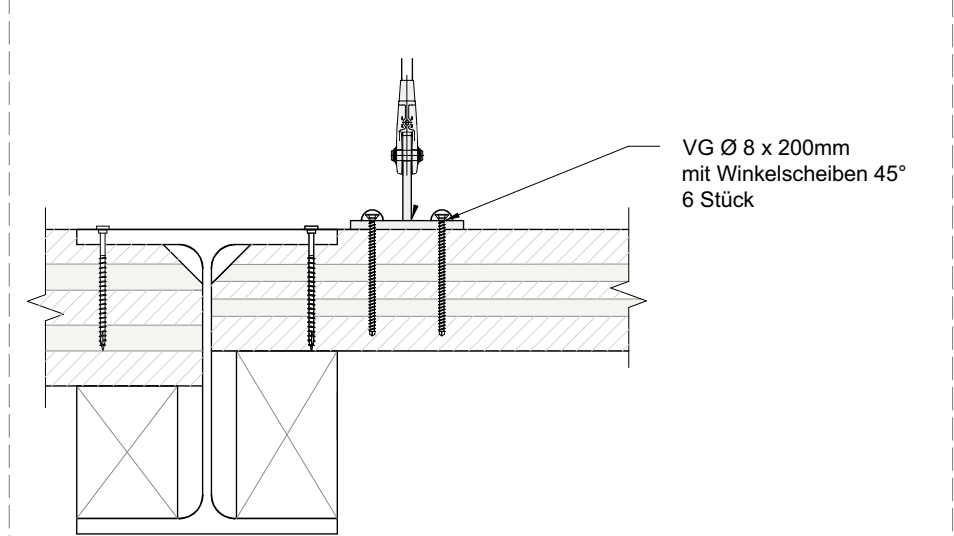
Detail 1



Detail 2

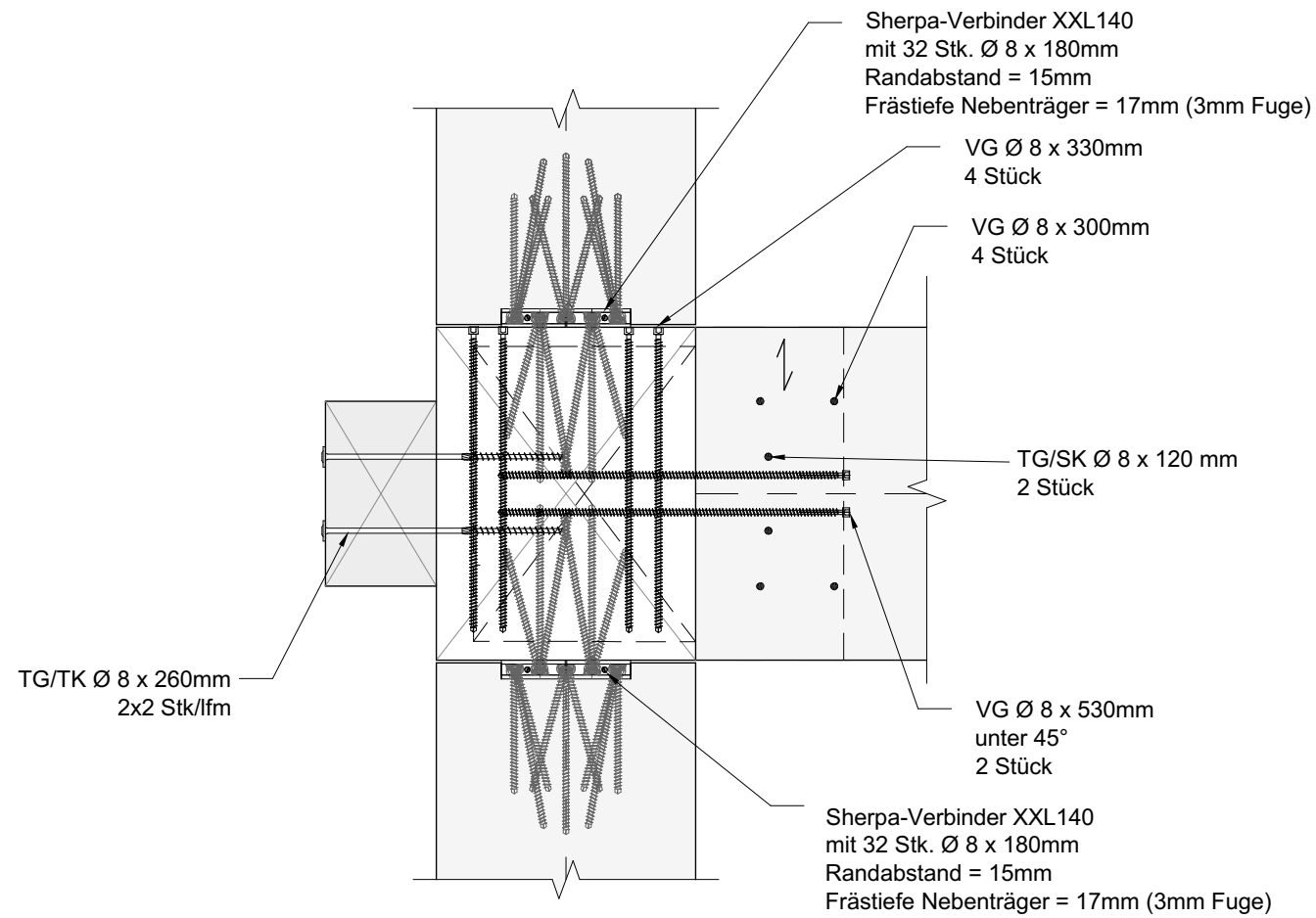


Detail 3

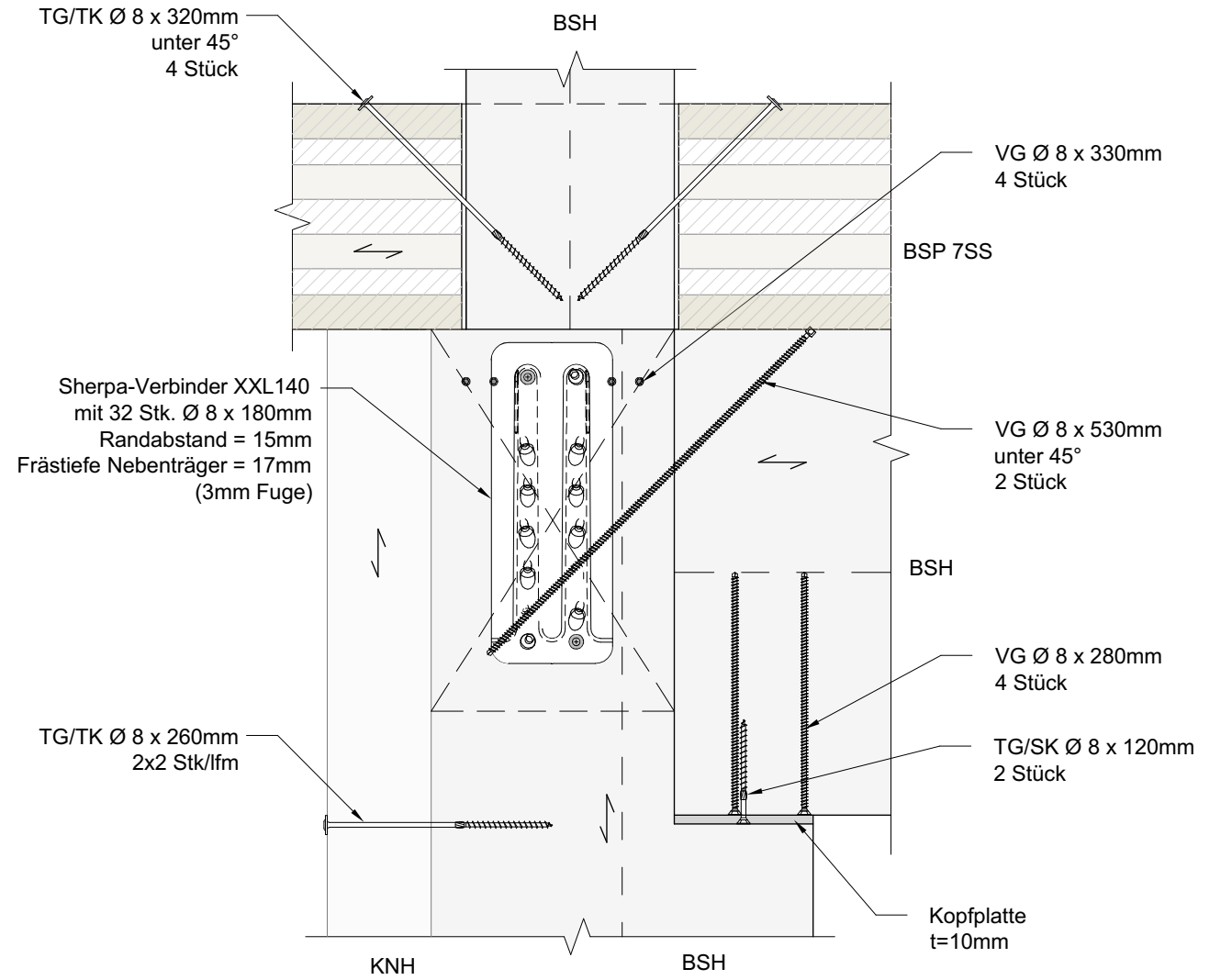


Stützenkopf

OG 2 zu OG 3



Grundriss



Ansicht

Stützenfuß

OG 2

